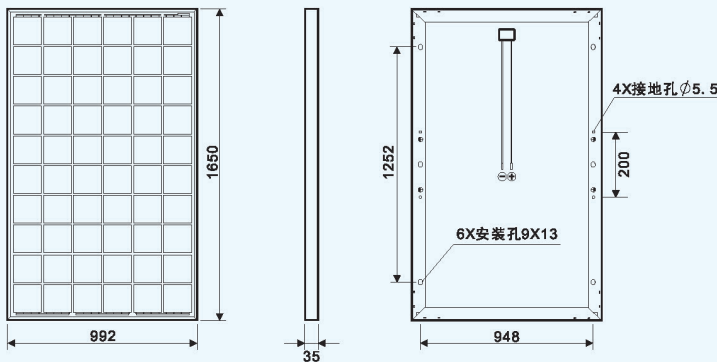


多晶硅单玻组件

MBM265~280

组件图纸



电性能参数

型号	MBM-265	MBM-270	MBM-275	MBM-280
STC条件下最大功率 (Pm/Wp)	265	270	275	280
最大功率电压 (Vmp/V)	31.20	31.37	31.50	31.64
最大功率电流 (Imp/A)	8.49	8.61	8.73	8.85
开路电压 (Voc/V)	38.21	38.41	38.41	38.52
短路电流 (Isc/A)	9.18	9.29	9.39	9.49
组件效率 (%)	16.2	16.5	16.8	17.1
电池额定工作温度 (NOGT)	45.3±2°C			
开路电压温度系数	-0.31%/°C			
短路电流温度系数	0.05%/°C			
最大功率温度系数	-0.41%/°C			
功率公差 (W)	0~+5			

*STC (AM1.5, 1000W/m², 电池温度25°C)

包装信息

组件尺寸	集装箱 (高柜)	
1650*992*35	片/托盘	30
	托盘/垛	2
	垛/集装箱	14
	片/集装箱	840
半挂平板拖车		
1650*992*35	片/托盘	30
	托盘/垛	2
	垛/平板拖车	24
	片/平板拖车	1440



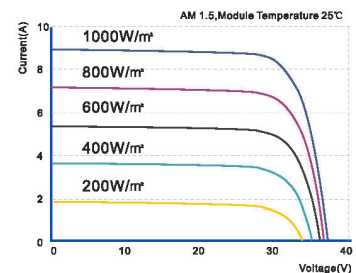
机械性能参数

电池尺寸 (mm)	156.75*156.75多晶
组件尺寸 (L*W*H) (mm)	1650*992*35 (含接线盒)
组件重量 (kg)	19
线缆截面 (mm²)	4
线缆长度 (mm)	900
组件电池数量及排列	60 (6*10)
二极管数量	3

品质参数

最大系统电压 (V Dc)	1000
组件工作温度范围 (°C)	-40~+85
系统最大保护电流 (A)	15
最大风压/最大雪压 (Pa)	2400/5400
抗热斑	100%无热斑

I-V曲线



质保

- 第一年产品输出功率 ≥ 97.5%
- 10年产品输出功率 ≥ 91.2%
- 25年产品输出功率 ≥ 80.7%
- 10年产品材料工艺质量保证



TUV认证



CE认证



ISO认证



领跑者认证

注意：使用产品前请阅读安全与安装说明，本数据表规格如有变更，恕不另行通知。